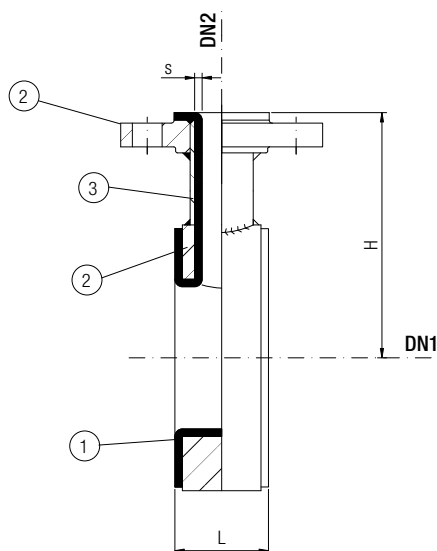




Prese strumenti rivestite in PTFE

- ASME/ANSI B16.5 Classe 150
- DN 1" - DN 24"
- T usati per: termometri, manometri, prese campione
- Corpo in acciaio al carbonio
- Per grossi diametri soluzione in 2 parti



PTFE-lined instrument tees

- ASME/ANSI B16.5 Class 150
- DN 1" - DN 24"
- Tees used for: thermometers, pressure gauges, sampling intakes
- Carbon steel body
- For big diameters solution in 2 parts

Materiali/Materials

- | | |
|---|--------------------------|
| 1 | PTFE ASTM D-4894 or 4895 |
| 2 | ASTM A 105 |
| 3 | St 37.0 - DIN 1629 |

Fornibili a richiesta/Available on request

- Flange in accordo ASME/ANSI B16.5 - Classe 300
Flanges according to ASTM/ANSI B 16.5 - Class 300
- Resistenti al vuoto/*Vacuum resistance*
- PTFE antistatico/*PTFE conductive*
- Corpo in acc. inox/*Stainless steel body*
- Diametri superiori a richiesta/*Higher diameters on request*

DN1	DN2	L mm	H mm	s mm	Peso ca. kg/Weight
1"	1/2"	50	90	4	1,9
	3/4"				2,0
	1"				2,2
1 1/4"	1/2"	50	100	4	2,1
	3/4"				2,3
	1"				2,5
1 1/2"	1/2"	50	110	4	2,4
	3/4"				2,6
	1"				2,8
	1 1/2"				4,4
2"	1/2"	75	115	4	3,2
	3/4"				3,4
	1"				3,6
	1 1/2"				6,2
	2"				8,1
2 1/2"	1/2"	50	125	4	3,7
	3/4"				3,8
	1"				3,9
	1 1/2"				7,2



Prese strumenti rivestite in PTFE

- ASME/ANSI B16.5 Classe 150

PTFE-lined instrument tees

- ASME/ANSI B16.5 Class 150

DN1	DN2	L mm	H mm	S	Peso ca. kg/Weight
2 1/2"	2"	90	125	4	9,8
3"	1/2"	50	135	4	4,3
	3/4"	50			4,5
	1"	50			4,7
	1 1/2"	75			8,3
	2"	90			12,6
4"	1/2"	50	150	4,5	5,5
	3/4"	50			5,7
	1"	50			5,9
	1 1/2"	75			8,9
	2"	90			16,0
5"	1/2"	50	160	5	6,6
	3/4"	50			6,8
	1"	50			7,0
	1 1/2"	75			12,4
	2"	90			20,5
6"	1/2"	50	180	5	7,7
	3/4"	50			7,9
	1"	50			8,2
	1 1/2"	75			14,7
	2"	90			21,8
8"	1/2"	50	210	5	9,9
	3/4"	50			10,3
	1"	50			10,5
	1 1/2"	75			17,8
	2"	90			23,4
10"	1/2"	50	240	5	13,3
	3/4"	50			13,5
	1"	50			13,7
	1 1/2"	75			23,2
	2"	90			25,9
12"	1/2"	90	340	6,5	41,4
	3/4"	90			41,6
	1"	90			43,0
	1 1/2"	110			55,5
	2"	120			62,1
14"	1/2"	90	375	6,5	51,5
	3/4"	90			52,6
	1"	90			53,1
	1 1/2"	110			66,5
	2"	120			73,7



Prese strumenti rivestite in PTFE

- ASME/ANSI B16.5 Class 150

PTFE-lined instrument tees

- ASME/ANSI B16.5 Class 150

DN1	DN2	L mm	H mm	S	Peso ca. kg/Weight
16"	1/2"	90	390	6,5	58,2
	3/4"	90			58,6
	1"	90			59,1
	1 1/2"	110			74,5
	2"	120			83,7
18"	1/2"	90	450	6,5	66,2
	3/4"	90			66,3
	1"	90			68,5
	1 1/2"	110			90,5
	2"	120			93,7
20"	1/2"	90	450	6,5	70,2
	3/4"	90			70,4
	1"	90			72,1
	1 1/2"	110			90,5
	2"	120			100,7
24"	1/2"	90	510	4,5	78,2
	3/4"	90			78,4
	1"	90			79,1
	1 1/2"	110			94,5
	2"	120			107,7