

Compensatori assiali a saldare tipo AW PN25

Materiali standard

- Soffietto: ASTM A 240 tp.321
- Manicotti: ASTM A 106 Gr.B

Note

Nella tabella sono riportati i nostri compensatori standard, senza però rappresentare il limite di costruzione. Garantiamo i nostri giunti per 1000 cicli.

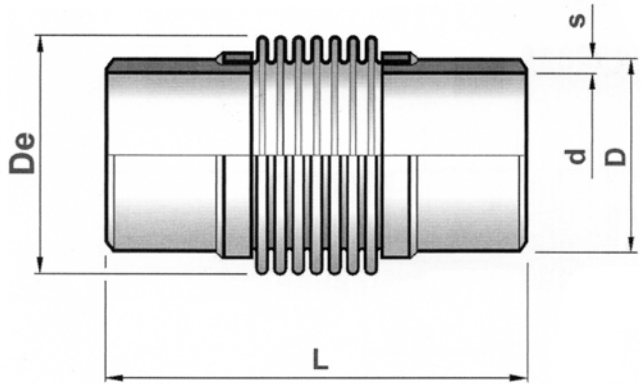
Axial expansion joints with welding ends type AW PN25

Standard materials

- Bellows: ASTM A 240 tp.321
- Welding ends: ASTM A 106 Gr.B

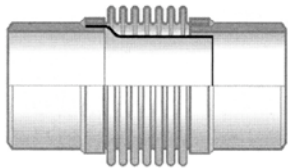
Note

In the chart are showed our standard expansion joints, without representing however limit of construction. Our joints are guarantee for 1000 cycles.

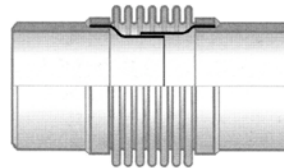


Tipo / Type AW

A richiesta / On request



Tipo / Type AW/C



Tipo / Type AW/2C

DN	L mm	D mm	s mm	d mm	De mm	Corsa / movement			Rigidzza Assiale Axial spring rate +/- 20% N/mm	Area Media Media Area cm ²
						Tot. mm	+ mm	- mm		
40	206	48,3	2,6	43,1	73	35	12	23	235	27
	195					10	20	264		
	186					9	16	302		
50	188	60,3	2,9	54,5	85	30	10	20	361	39
	178					8	16	421		
	167					7	13	506		
65	198	76,1	2,9	70,3	104	35	12	23	325	61
	186					10	20	379		
	175					9	16	455		
80	202	88,9	3,2	82,5	117	35	12	23	369	80
	189					10	20	430		
	177					9	16	513		
100	222	114,3	3,6	107,1	143	40	13	27	352	125
	207					12	23	402		
	196					9	16	469		

Compensatori assiali a saldare tipo AW PN25 / Axial expansion joints with welding ends type AW PN25

DN	L mm	D mm	s mm	d mm	De mm	Corsa / movement			Rigidità Assiale Axial spring rate +/- 20% N/mm	Area Media Media Area cm ²
						Tot. mm	+ mm	- mm		
125	235	139,7	4	133,3	169	40	13	27	380	181
	207					35	12	23	507	
	193					30	10	20	608	
150	241	168,3	4,5	159,3	192	45	15	30	446	254
	212					35	12	23	595	
	197					30	10	20	714	
200	249	219,1	5,9	207,3	226	40	14	26	635	350
	230					30	10	20	1269	
250	259	273	6,3	260,4	279	40	14	26	792	547
	235					20	7	13	1583	
300	293	323,9	7,1	309,7	331	50	16	32	900	762
	268					30	10	20	1199	
350	303	355,6	8	339,6	364	50	16	32	997	932
	268					30	10	20	1330	
400	290	406,4	8,8	388,8	420	42	14	28	1215	1219
	174					30	10	20	1828	
450	380	457,2	8,8	439,6	473	90	32	58	1050	1596
	355					70	25	45	1390	
	320					40	15	25	1710	
500	380	508	8,8	490,4	523	80	26	54	1095	1970
	355					50	18	32	1430	
	320					40	15	25	1828	
600	375	609,6	8	593,6	636	90	35	55	1120	2827
	345					70	25	45	1640	
	315					40	15	25	1950	
700	375	711,2	8	659,2	739	90	35	55	695	3881
	345					70	25	45	894	
	315					40	15	25	1296	
800	400	812,8	10	792,8	841	100	35	65	1240	5089
	350					60	20	40	1790	
	325					40	15	25	2140	
900	400	914,4	10	894,4	942	100	35	65	1630	6447
	350					60	20	40	2300	
	325					40	13	27	2750	
1000	440	1016	10	996	1044	100	35	65	1850	7980
	410					70	23	47	2680	
	380					45	15	30	3130	