

FILTRI AD Y IN ACCIAIO RIVESTITI IN PFA CON CARTUCCIA E RETINA IN PTFE

Fornitura Standard

Design:

ANSI B16,5 Cl. 150

Flange: Fisse

Range Misura:

DN 25 - DN 200

Fino a DN 150 PN 16

Fino a DN 250 PN 10

Parti metalliche:

corpo: P245 GH EN 10216-2

flange: P235 GH EN 1092-1

Rivestimento interno:

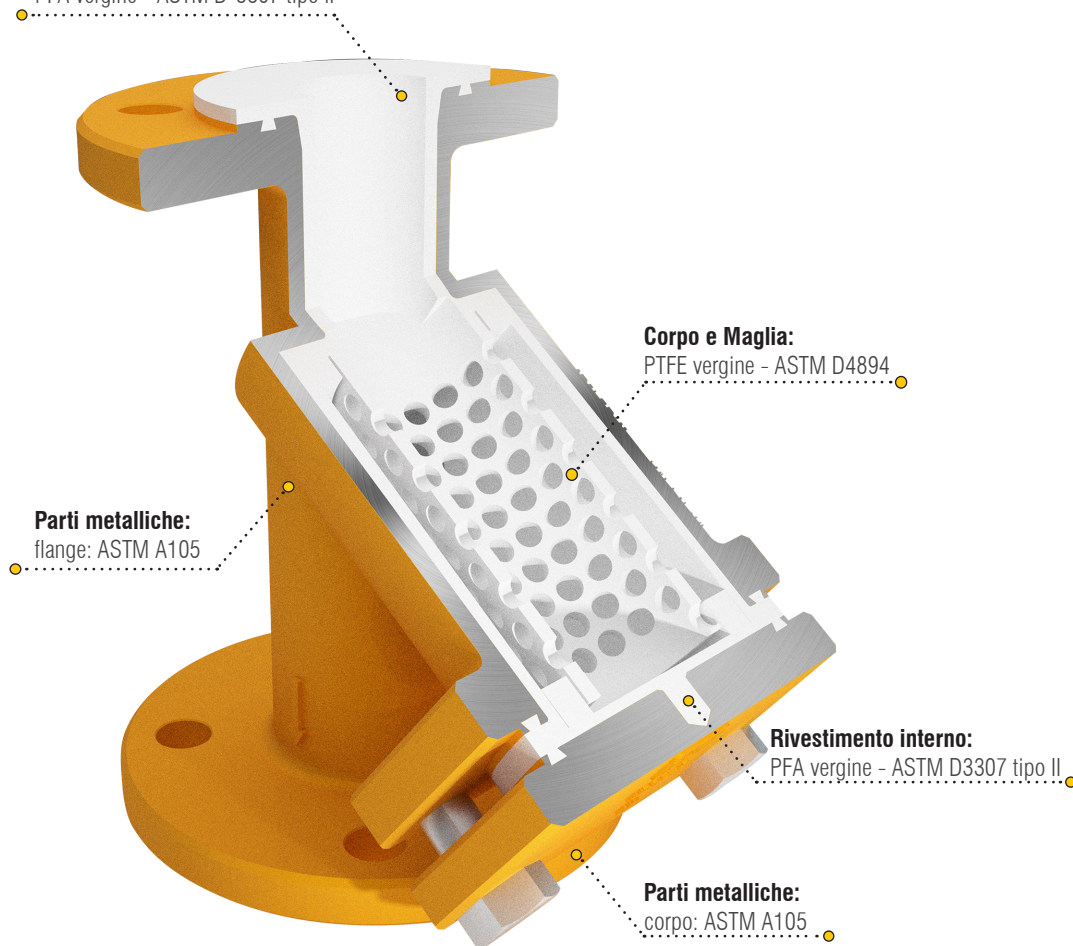
← PFA

Rivestimento cartuccia filtro:

← PTFE

Rivestimento interno:

PFA vergine - ASTM D-3307 tipo II



Varianti

Design:

per diametri grandi previsti

pezzi in più parti

Parti metalliche:

Acciaio Inox 304L/316L

Acc. per basse temp. **P275NL**

Rivestimento interno:

← PTFE antistatico

← PFA antistatico



Filtro a Y in versione antistatica



Finitura standard

Fornibili a richiesta



Omologazioni e Certificazioni



Qualità e collaudi speciali



Servizi di ingegneria



Forniture speciali

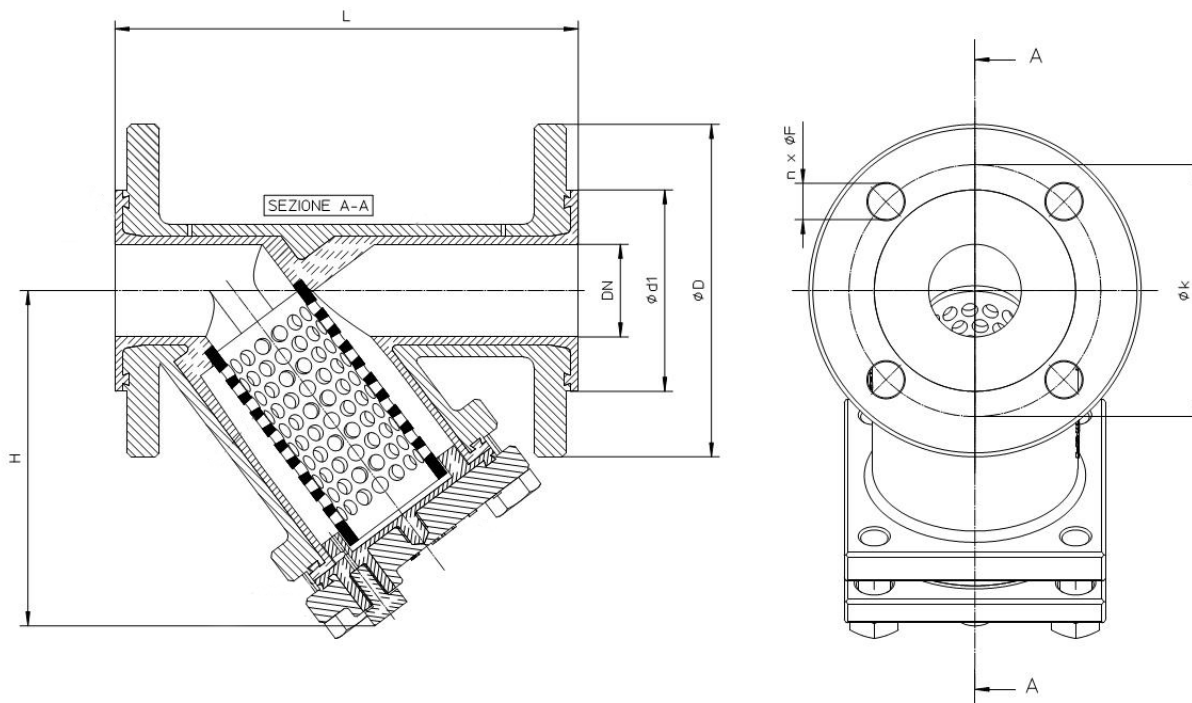


Parti metalliche Inox 304/316L



Finitura Superfici

□ FILTRI AD Y IN ACCIAIO RIVESTITI IN PFA CON CARTUCCIA E RETINA IN PTFE



Maglia filtrante standard in PTFE da:

250 μm (60 mesh),
 300 μm (50 mesh),
 420 μm (40 mesh),
 850 μm (20 mesh),
 1000 μm (18 mesh),
 2000 μm (10 mesh);
 altre dimensioni sono disponibili a richiesta.
 Protezione esterna con vernice poliuretanica
 a due componenti RAL 5005.

Tabella dimensionale

DN	L [mm]	H [mm]	D [mm]	k [mm]	d1 [mm]	n x $\varnothing F$ [num x mm]
1"	160	125	107,9	79,4	51	4 x 15,9
1 1/2"	200	145	127	98,4	73	4 x 15,9
2"	230	165	152,4	120,6	92	4 x 19
3"	310	210	190,5	152,4	127	8 x 19
4"	350	310	228,6	190,5	157	8 x 19
6"	480	370	279,4	241,3	216	8 x 22,2
8"	600	580	342,9	298,4	270	8 x 22,2

□ FILTRI AD Y IN ACCIAIO RIVESTITI IN PFA CON CARTUCCIA E RETINA IN PTFE

Specifiche Tecniche dei prodotti Difline



Dimensioni tubi e flange secondo ASME B16.5 Classe 150



Dimensioni raccordi secondo ASME B16.5 Classe 150



Condizioni operative



Forza Serraggio



Finitura Marcatura Imballo



Tabella delle resistenze chimiche dei materiali*



Fornibili a richiesta



Omologazioni e Certificazioni



Qualità e collaudi speciali



Servizi di ingegneria



Forniture speciali



Parti metalliche Inox 304/316L



Finitura Superfici