



DIN

indice

vista precedente

D3-71

data sheet

DIFLINE

D3

## FILTRI AD Y IN ACCIAIO RIVESTITI IN PFA/PTFE CON CARTUCCIA E RETINA IN PTFE

### Fornitura Standard

#### Design:

DIN 2848/2874

Flange: Fisse

#### Range Misura:

DN 25 - DN 200

Fino a DN 150 PN 16

Fino a DN 250 PN 10

#### Versione A:

corpo: ASTM A105

flange: P245GH EN 1092-1

#### Versione F:

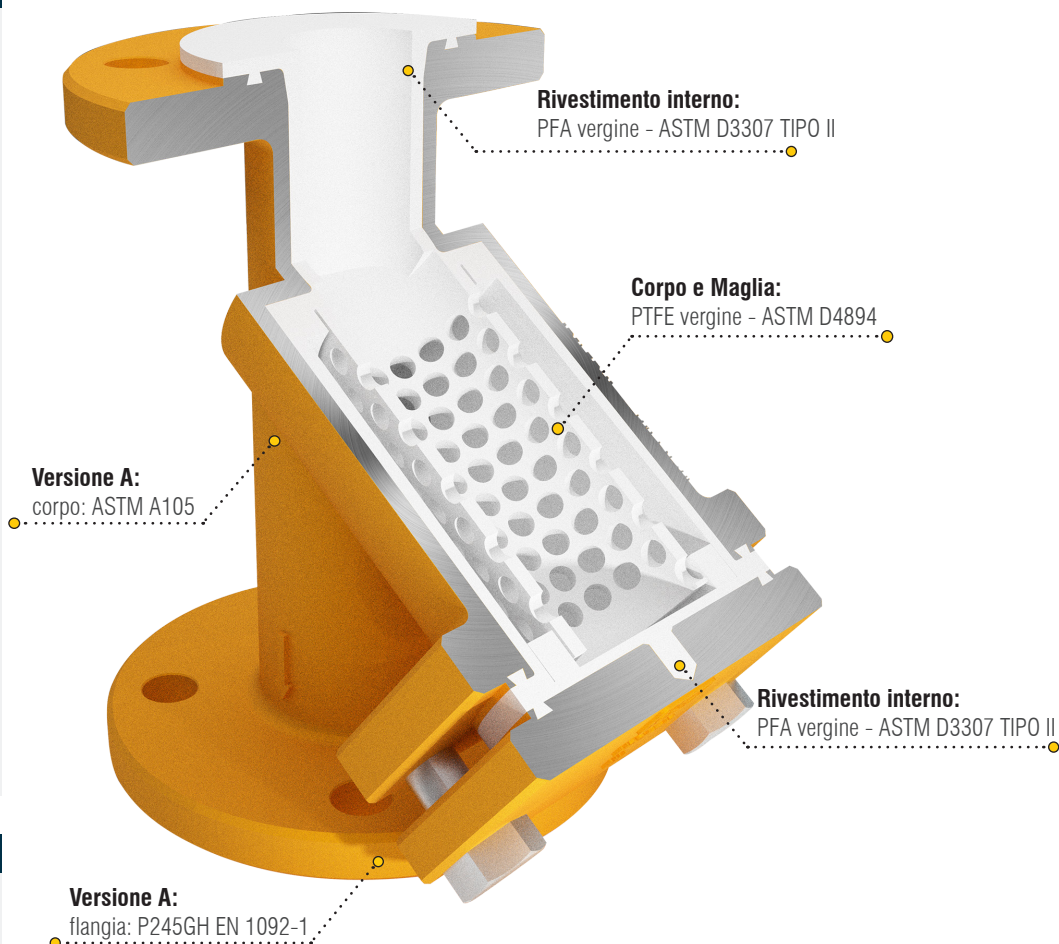
fusione: GP240GH

#### Rivestimento interno:

← PFA

#### Rivestimento cartuccia filtro:

← PTFE



### Varianti

#### Design:

per diametri grandi previsti

pezzi in più parti

#### Parti metalliche:

Acciaio Inox 304L/316L

Acc. per basse temp. P275NL

#### Rivestimento interno:

← PTFE antistatico

← PFA antistatico



Filtro a Y in versione antistatica



Finitura standard

### Fornibili a richiesta



Omologazioni e Certificazioni



Qualità e collaudi speciali



Servizi di ingegneria



Forniture speciali

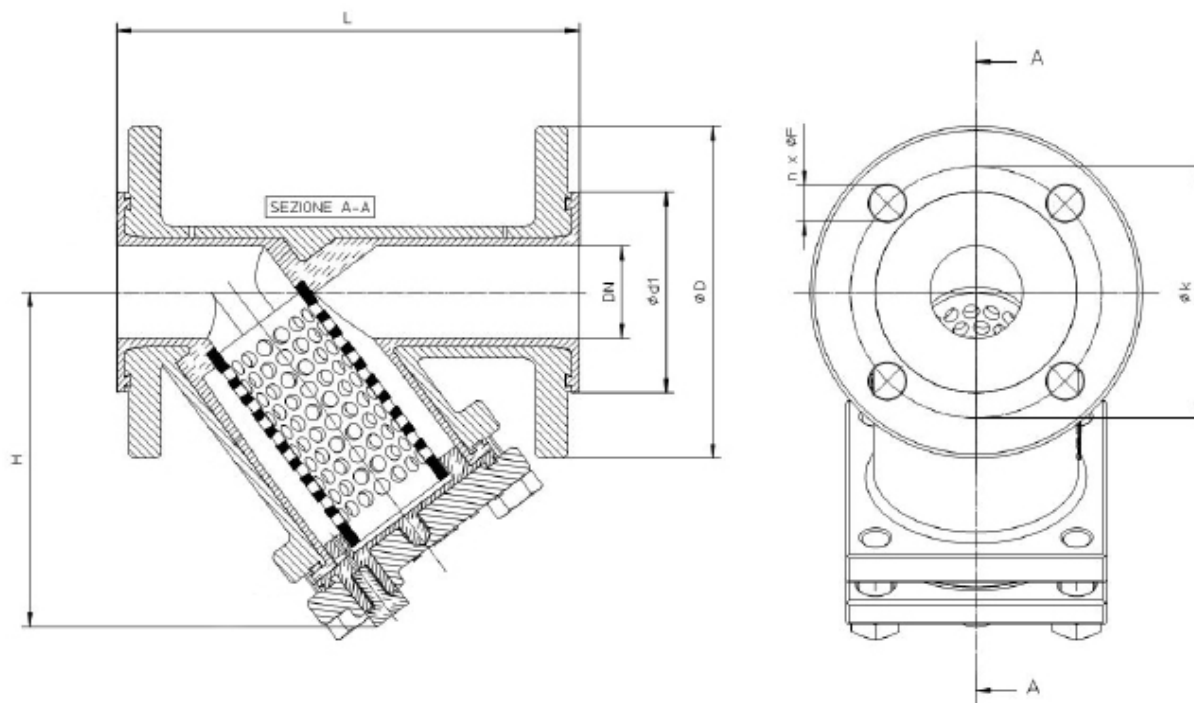


Parti metalliche Inox 304/316L



Finitura Superfici

## FILTRI AD Y IN ACCIAIO RIVESTITI IN PFA CON CARTUCCIA E RETINA IN PTFE



### Maglia filtrante standard in PTFE da:

250  $\mu\text{m}$  (60 mesh),  
 300  $\mu\text{m}$  (50 mesh),  
 420  $\mu\text{m}$  (40 mesh),  
 850  $\mu\text{m}$  (20 mesh),  
 1000  $\mu\text{m}$  (18 mesh),  
 2000  $\mu\text{m}$  (10 mesh);  
 altre dimensioni sono disponibili a richiesta.  
 Protezione esterna con vernice poliuretanica  
 a due componenti RAL 5005.

Tabella dimensionale

DN	L [mm]	H [mm]	D [mm]	k [mm]	d1 [mm]	n x ØF [num x mm]
25	160	125	115	85	68	4 x 14
40	200	145	150	110	88	4 x 18
50	230	165	165	125	102	4 x 18
80	310	210	200	160	138	8 x 18
100	350	310	220	180	158	8 x 18
150	480	370	285	240	212	8 x 22
200	600	580	340	395	268	8 x 22



DIN

indice

vista precedente

D3-71

data sheet

DIFLINE

D3

## □ FILTRI AD Y IN ACCIAIO RIVESTITI IN PFA CON CARTUCCIA E RETINA IN PTFE

### Specifiche Tecniche dei prodotti Difline



Dimensioni tubi e flange secondo DIN



Dimensioni raccordi secondo DIN



Condizioni operative



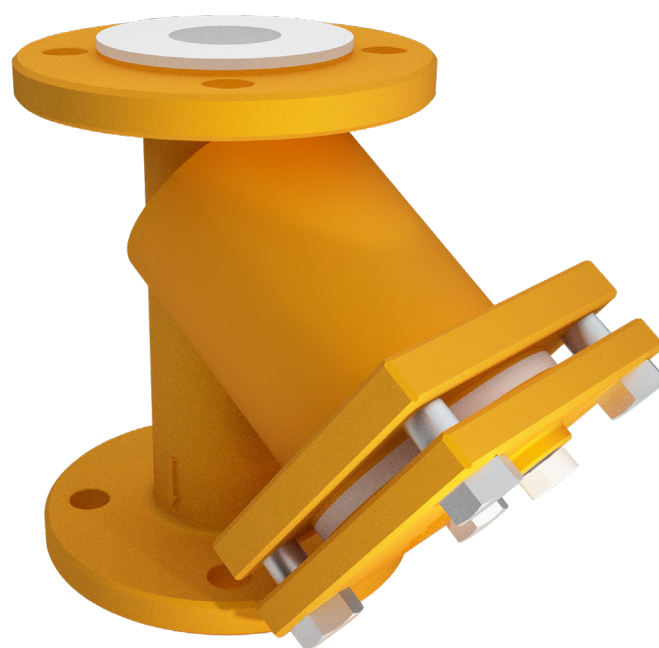
Forza Serraggio



Finitura Marcatura Imballo



Tabella delle resistenze chimiche dei materiali\*



### Fornibili a richiesta



Omologazioni e  
Certificazioni



Qualità e  
collaudi speciali



Servizi di  
ingegneria



Forniture  
speciali



Parti metalliche  
Inox 304/316L



Finitura  
Superfici