

D3

DIFFLINE

D3-74

data sheet

vista precedente

DIN  indice

## SPIE VISIVE IN ACCIAIO RIVESTITE IN PFA DESIGN DIN 2848/2874

### Fornitura Standard

**Design:**

DIN 2848/2874

Flange: 2 flange fisse

**Range Misura:**

DN 25 - DN 400

**Versione A:**

corpo: ASTM A 106 GR. B

flange: ASTM A 105

vetro: DIN 7080

Cast Steel: ASTM A216

Grade WCB

**Versione F:**

fusione: GP240GH

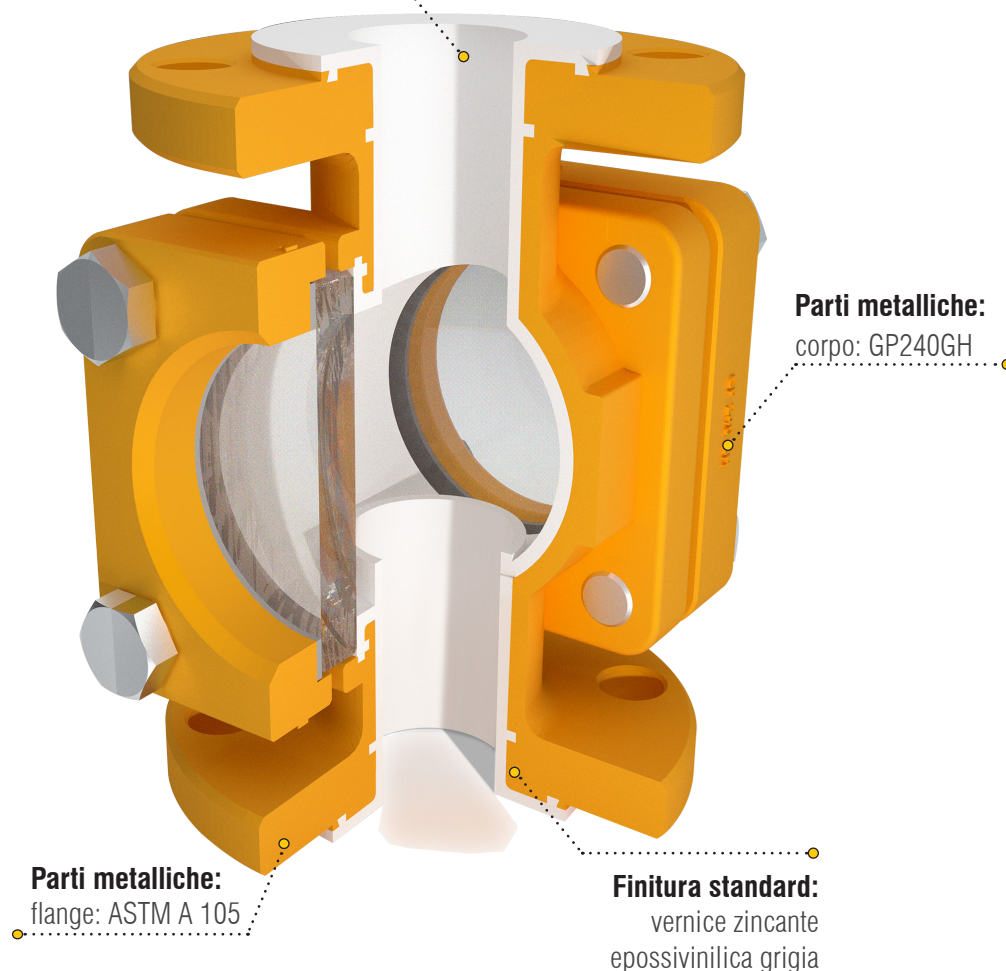
**Rivestimento interno:**

← PFA

**Guarnizione:** Diflex

**Rivestimento interno:**

PFA ASTM D3307 TIPO II



### Varianti

**Design:**

DIN 2848/2874

**Parti metalliche:**

Acciaio Inox 304L/316L

**Rivestimento interno:**

← PFA antistatico

**Materiali**

- 1 PTFE ASTM D-4894
- 2 ASTM A 106 GR. B / ASTM A 216 WCB
- 3 ASTM A 105 / ASTM A 216 GR. WCB
- 4 Vetro DIN 7080 / Sight glass
- 5 Diflex

### Fornibili a richiesta



Omologazioni e  
Certificazioni



Qualità e  
collaudi speciali



Servizi di  
ingegneria



Forniture  
speciali



Parti metalliche  
Inox 304/316L



Finitura  
Superfici



DIN

indice

vista precedente

D3-74

data sheet

DIFLINE

D3

## □ SPIE VISIVE IN ACCIAIO RIVESTITE IN PFA DESIGN DIN 2848/2874

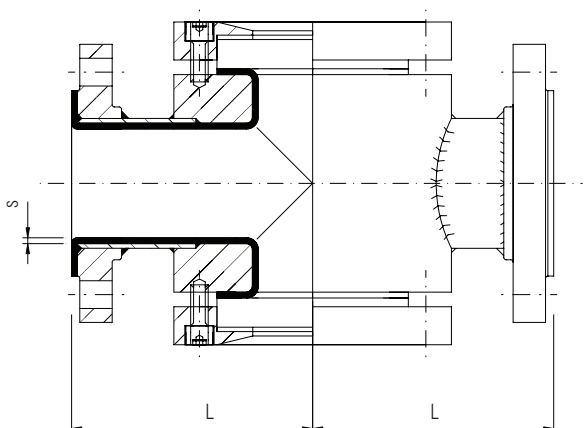


Tabella dimensionale

DN	L mm	s ± 10% mm	Peso ca. kg
25	80	4,0	3,8
32	90	4,0	4,8
40	100	4,0	6,3
50	115	4,0	10,0
65	145	4,0	14,5
80	155	4,0	23,0
100	175	4,0	39,0
125	210	4,0	59
150	240	5	83
200	300	5	122
250	450	5	166
300	525	5	232
350	600	5	320
400	680	5	380

### Specifiche Tecniche dei prodotti Difline



Dimensioni tubi e flange secondo DIN



Dimensioni raccordi secondo DIN



Condizioni operative



Forza Serraggio



Finitura Marcatura Imballo



Tabella delle resistenze chimiche dei materiali\*