

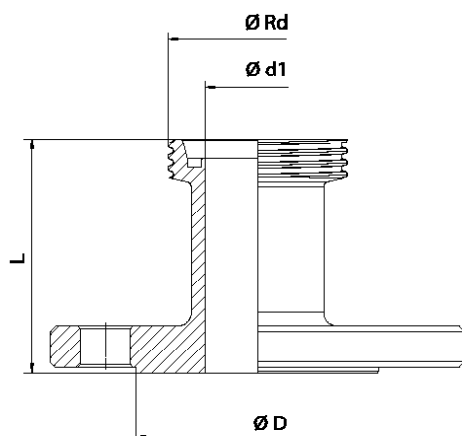
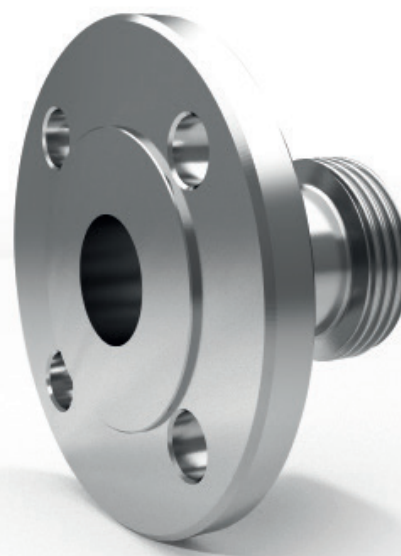
**RACCORDO DIN 11851 FLANGIATO FEMMINA DIFLON B5**

Il raccordo è utilizzato nell'industria farmaceutica ed alimentare per collegare le tubazioni flessibili ad apparecchiature e impianti.

Il materiale di costruzione standard è AISI 316L.

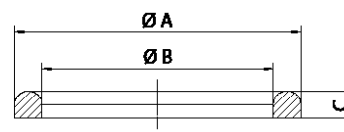
Filettatura DIN 405.

La flangia del raccordo è realizzata secondo la normativa richiesta dal cliente.



**GUARNIZIONE CONSIGLIATA**

Guarnizione per raccordi DIN 11851 in DIFLEX, resistente a tutti gli acidi e prodotti chimici, farmaceutici ed alimentari con temperature da -170 °C a +270 °C e pressioni fino a 50 bar.



**GUARNIZIONE DIN 11851**

DN	L	ØRd	Ø D DIN	Ø D ANSI	Ø d1
25 - 1"	80	52-6	68	51	26
32 - 1 ¼"	85	58-6	78	64	32
40 - 1 ½"	90	65-6	88	73	38
50 - 2"	95	78-6	102	92	50
65 - 2 ½"	100	95-6	122	105	66
80 - 3"	110	110-4	138	127	81
100 - 4"	120	130-4	158	158	100

DN	Ø A	Ø B	C
25 - 1"	40	30	5
32 - 1 ¼"	46	36	5
40 - 1 ½"	52	42	5
50 - 2"	64	54	5
65 - 2 ½"	81	71	5
80 - 3"	95	85	5
100 - 4"	114	104	5