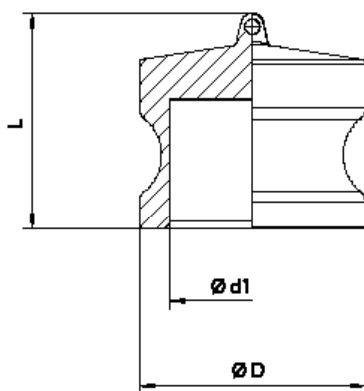


RACCORDO TIPO DP DIFLON F17

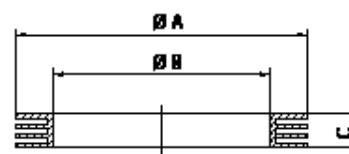
Il raccordo rapido è utilizzato nelle industrie chimica, farmaceutica ed alimentare. Questa tipologia di raccordo si distingue per la celerità con cui è possibile collegare, e in modo sicuro, le tubazioni flessibili ad apparecchiature e impianti.

Il materiale di costruzione standard è AISI 316L.



GUARNIZIONE CONSIGLIATA

Guarnizione per raccordi CAM & GROOVE in DIFLEX, resistente a tutti gli acidi e prodotti chimici, farmaceutici ed alimentari con temperature da -170 °C a +270 °C e pressioni fino a 50 bar.



GUARNIZIONE CAM & GROOVE

DN	L	Ø D	Ø d1
15 - 1/2"	38	24,5	13
20 - 3/4"	38	29	20
25 - 1"	44	36,5	25
32 - 1 1/4"	51	44,5	30
40 - 1 1/2"	51	53	38
50 - 2"	60	63	48
65 - 2 1/2"	63	75,5	59
80 - 3"	68	91	74
100 - 4"	71	120	103

DN	Ø A	Ø B	C
15 - 1/2"	26	17	3,96
20 - 3/4"	35	22	5,53
25 - 1"	40	27	6,35
32 - 1 1/4"	49	34	6,35
40 - 1 1/2"	55	41	6,35
50 - 2"	66	51	6,35
65 - 2 1/2"	79	60	6,35
80 - 3"	94	76	6,35
100 - 4"	123	102	6,35