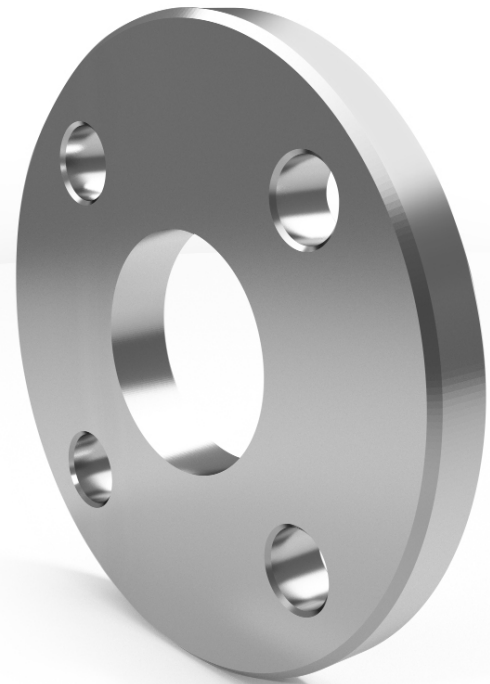
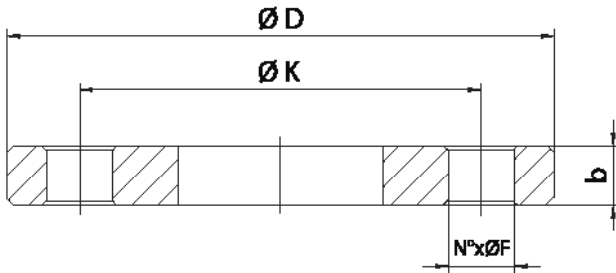
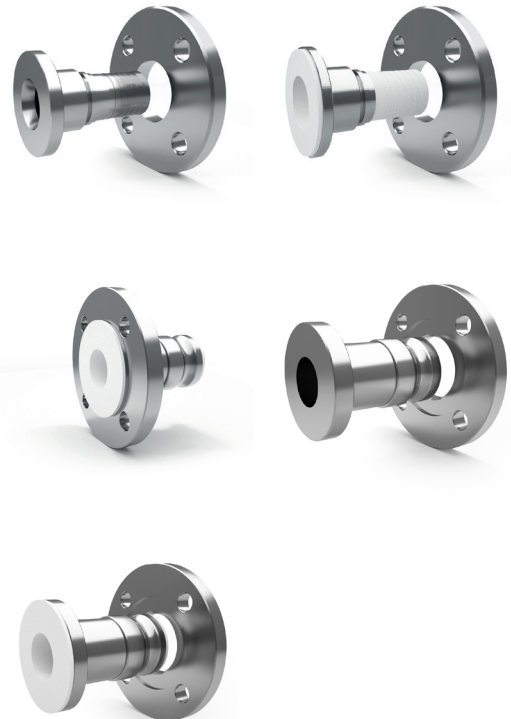


FLANGIA EN 1092-01 TIPO 02



MATERIALE: A RICHIESTA

Accessori di servizio per raccordi tipo:



DN	Ø D	Ø k	b	Ø F	N°
15	95	65	12	14	4
20	105	75	14	14	4
25	115	85	14	14	4
32	140	100	16	18	4
40	150	110	16	18	4
50	165	125	18	18	4
65	185	145	18	18	4
80	200	160	20	18	8
100	220	180	22	18	8